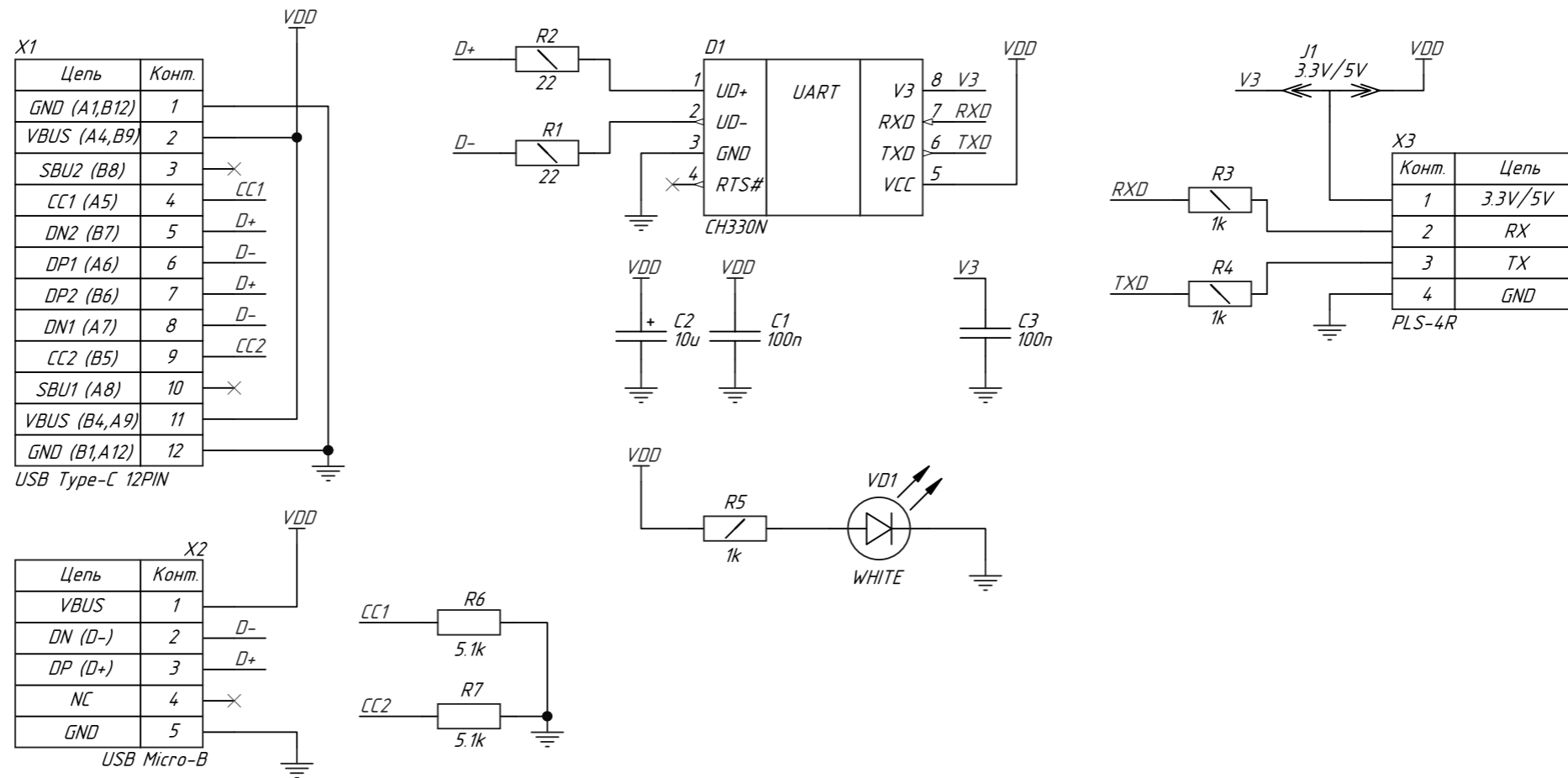


Дата
Справ. №
ПЗ:
Подп. и дата
Инв. № дубл.
Взам. инв. №
Подп. и дата
Инв. № подл.



Изм.	Лист	№ докум.	Подп.	Дата
Разраб.	Схемка.Сот			
Пров.				
Т.контр.				
Н.контр.				
Утв.				

USB-TTL CH330N					
Universal USB-TTL converter USB-C + USB-B			Литера	Масса	Масштаб
				-	-
			Лист *	Листов *	
			*		